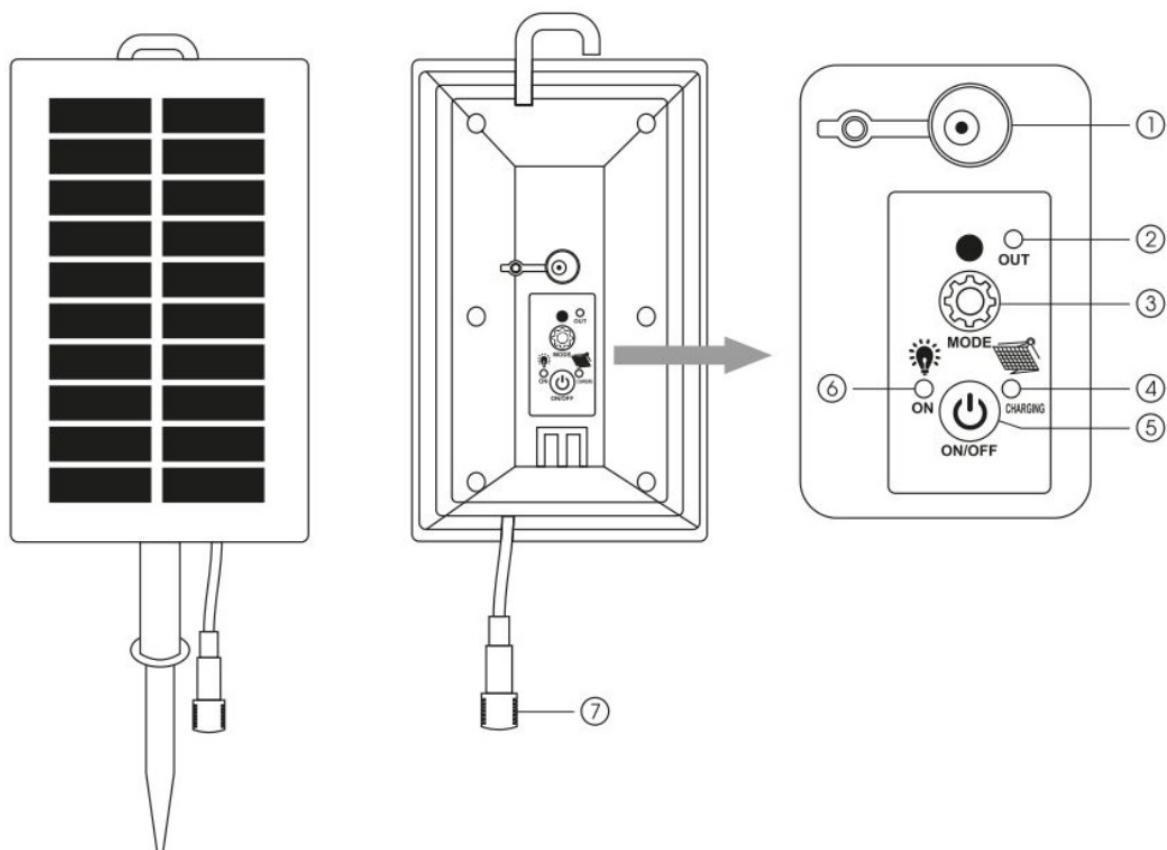
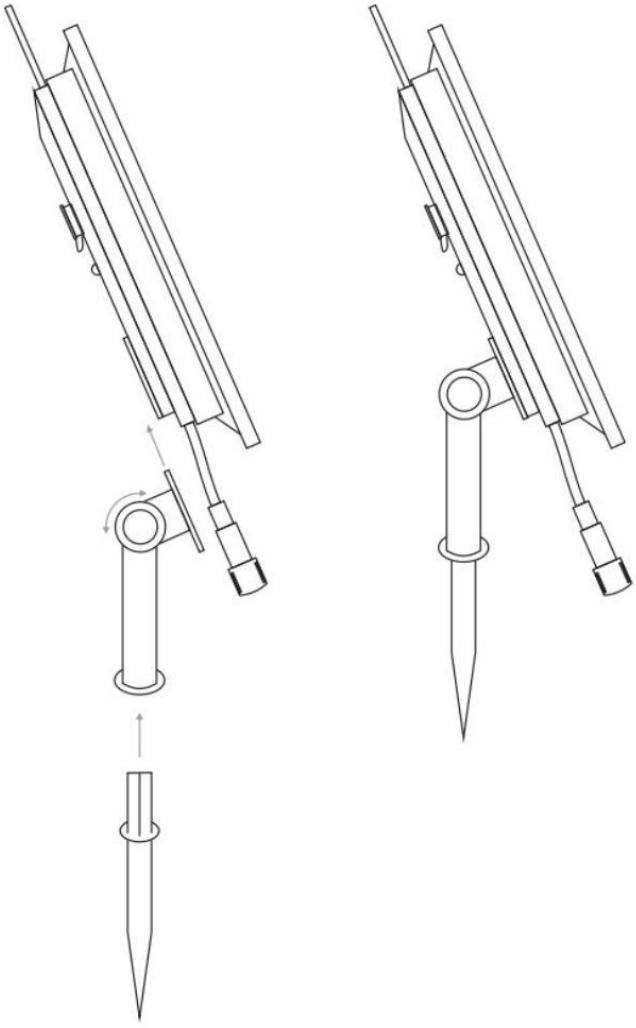
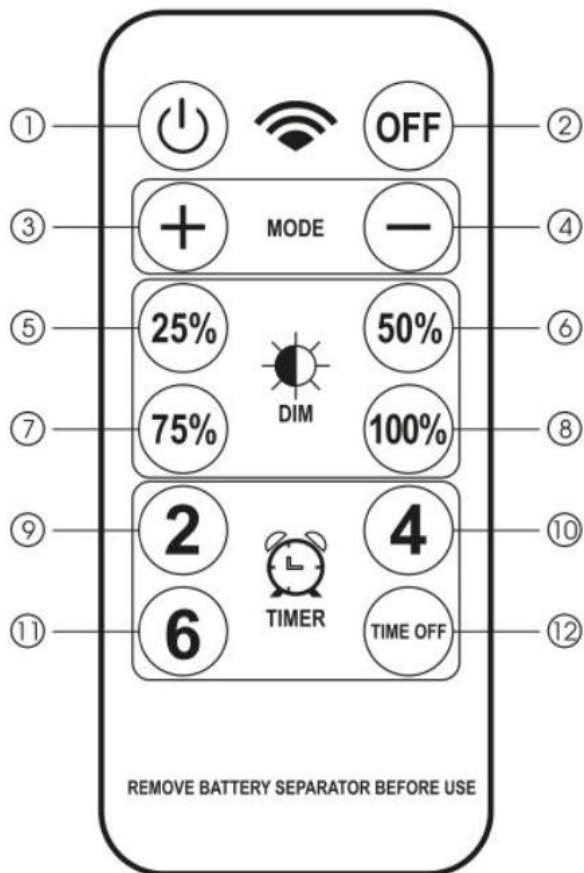


DX-SOLAR-3000/5M



1. Adattatore di ricarica
2. Spia di uscita sotto carico
3. Commutazione di modalità
4. Spia di carica del pannello solare
5. Accensione/spegnimento
6. Accendere la spia
7. Connettore di ricarica per strisce LED





1. Acceso
2. Spento
3. +Commutazione della modalità di lampeggiamento
4. +Commutazione della modalità di lampeggiamento
5. Intensità luminosa 25%
6. Intensità della luce 50%
7. Intensità luminosa 75%
8. Intensità della luce 100%
9. Spegnimento dopo 2 ore
10. Spegnimento dopo 4 ore
11. Spegnimento dopo 6 ore
12. Spegnimento del timer